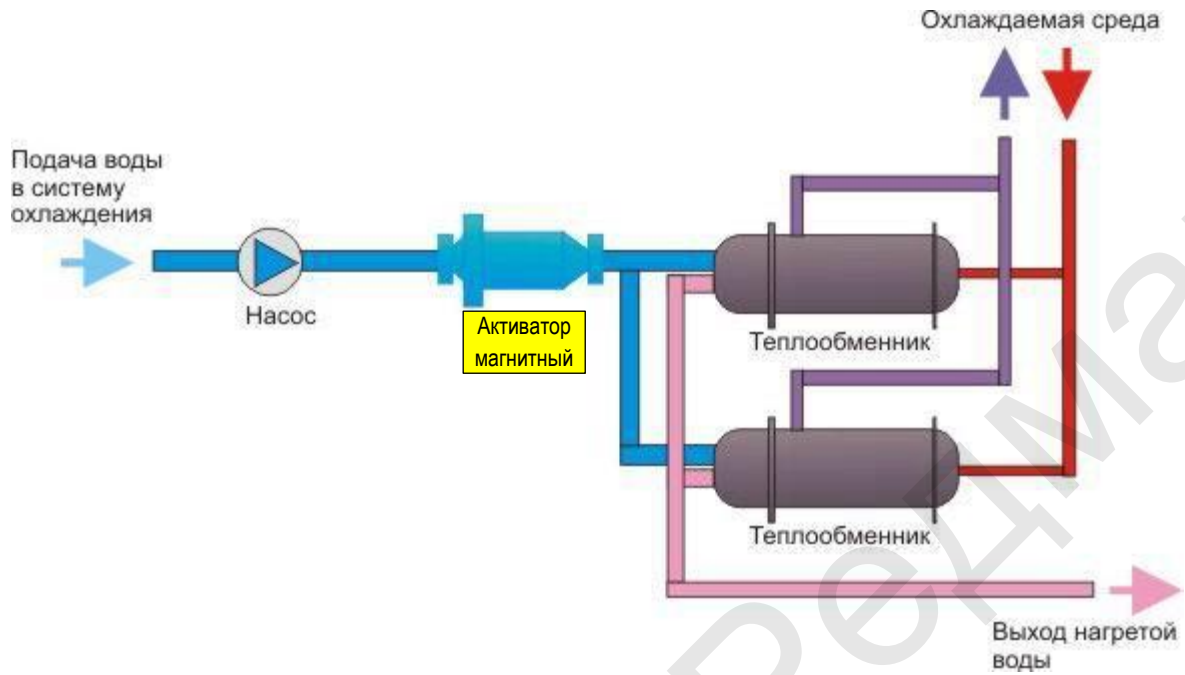
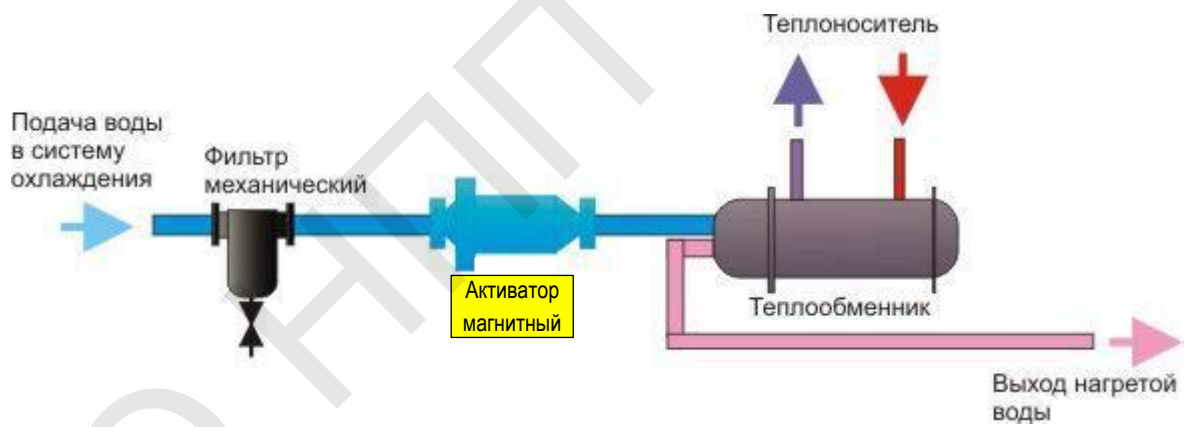


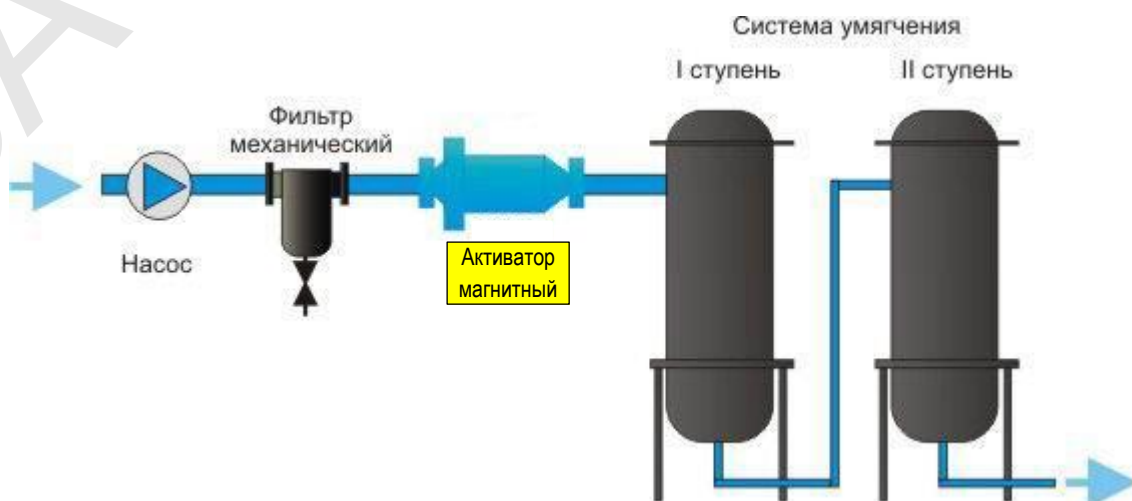
## Защита систем охлаждения



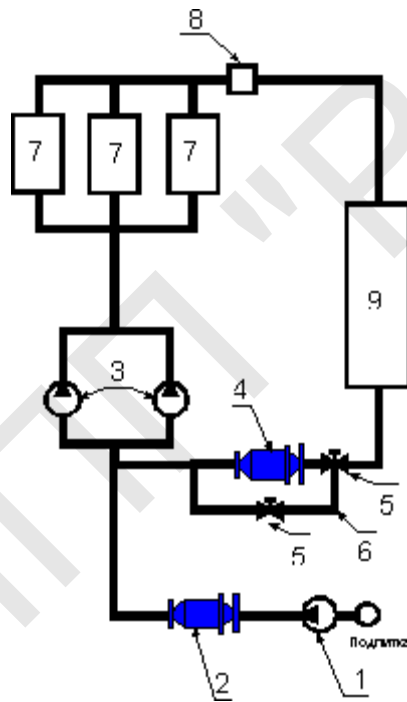
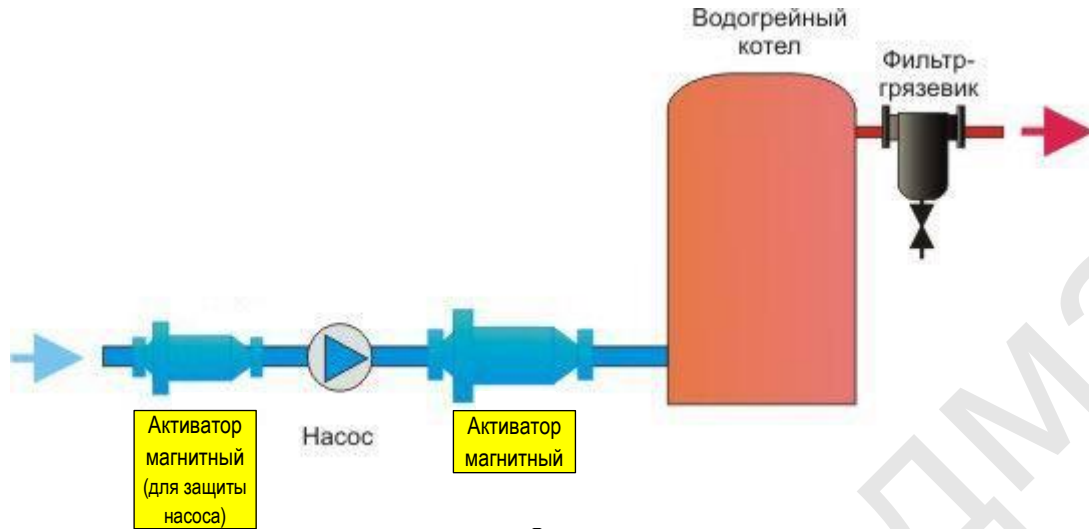
## Защита водонагревателей и теплообменников



## Применение совместно с системой химводоподготовки

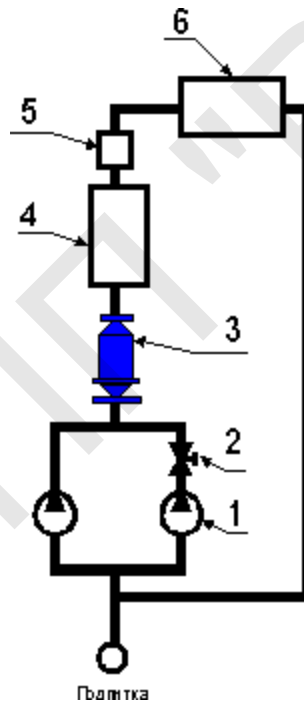
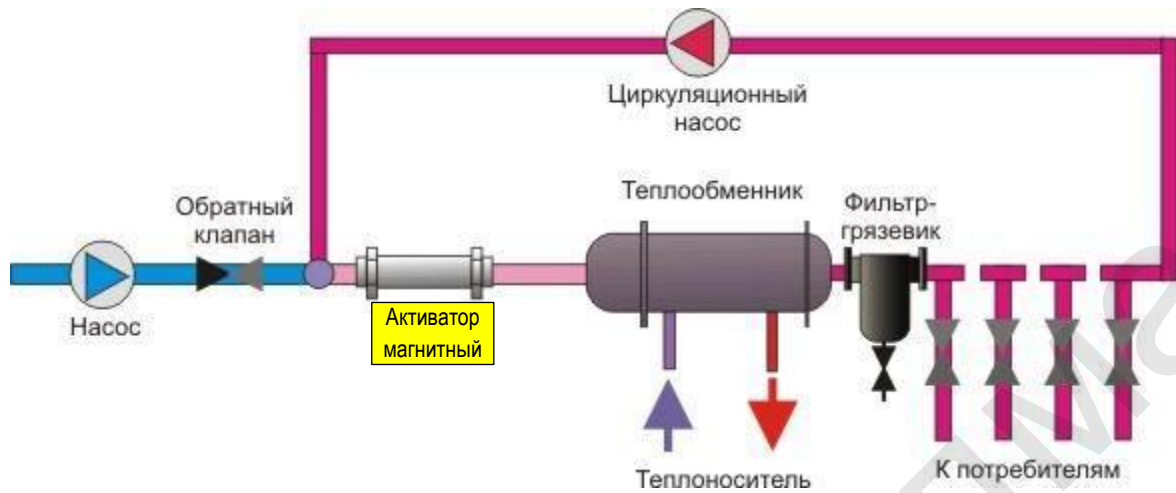


Защита водогрейных котлов и насосов



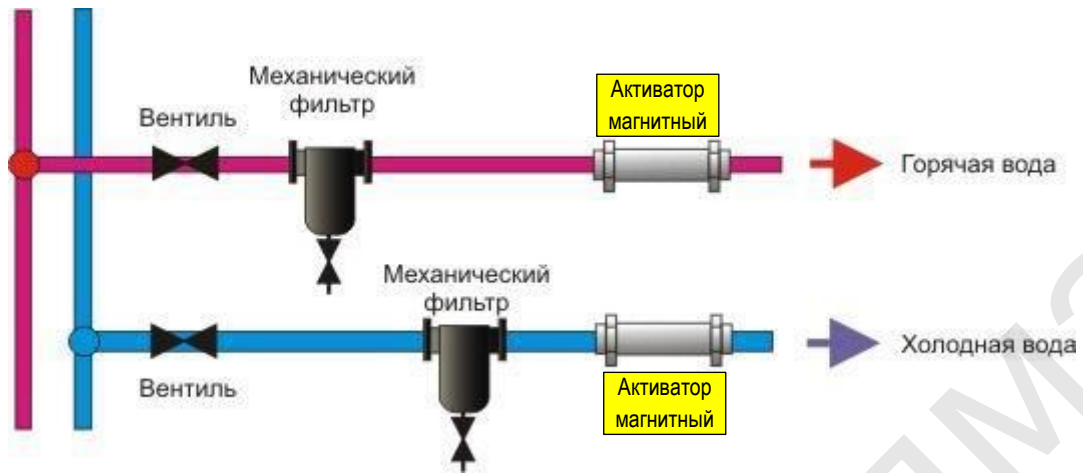
1. Подпитывающий насос
2. Активатор магнитный
3. Циркуляционный насос
4. Активатор магнитный
5. Запорная арматура
6. Байпас (если требуется непрерывная подача воды)
7. Водогрейные котлы
8. Фильтр-грязевик
9. Потребитель тепла

Защита от накипи котлов и бойлеров

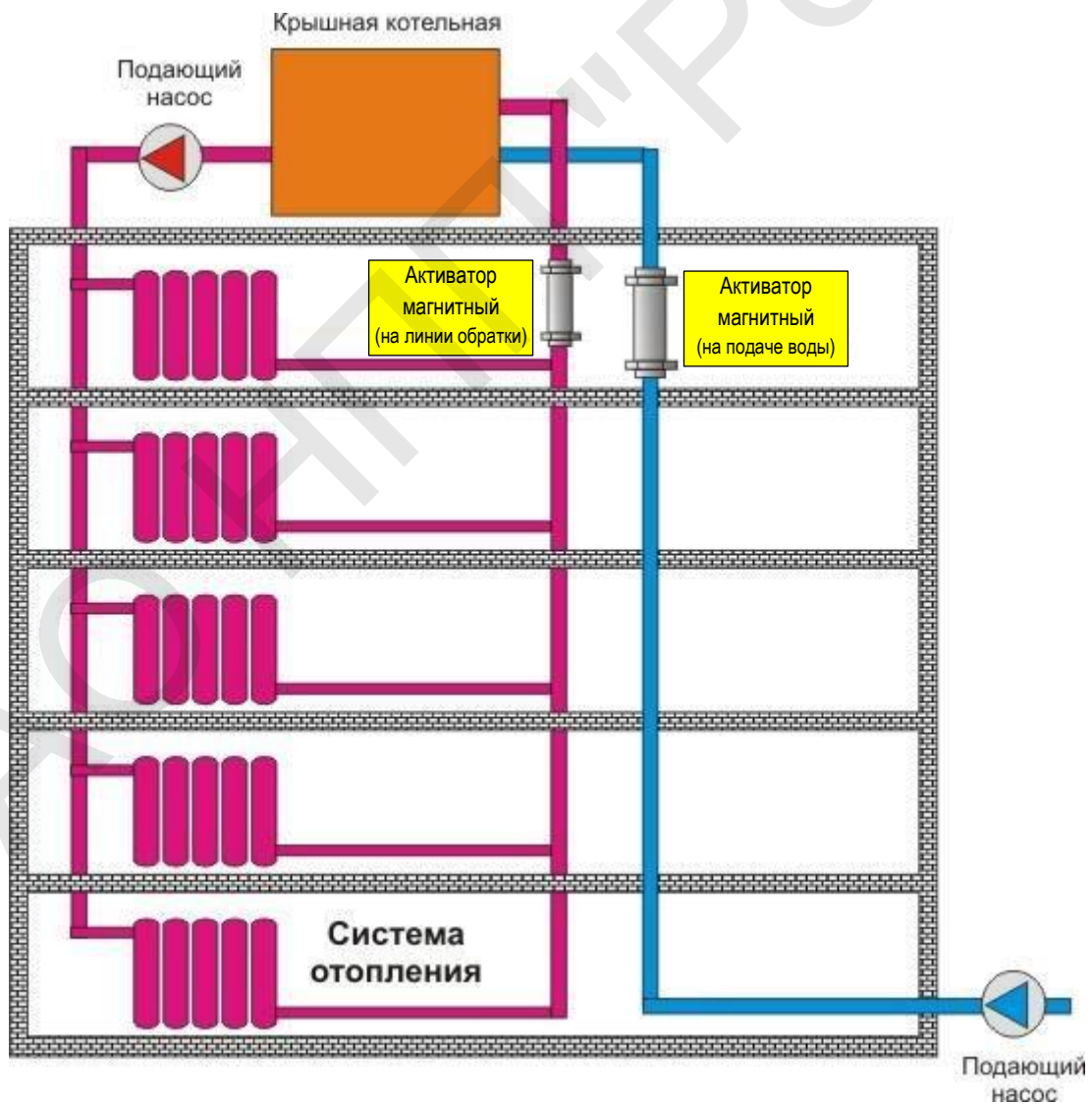


1. Циркуляционный насос
2. Запорная арматура
- 3. Активатор магнитный**
4. Бойлер или водогрейный котёл
5. Фильтр-грязевик
6. Потребители тепла

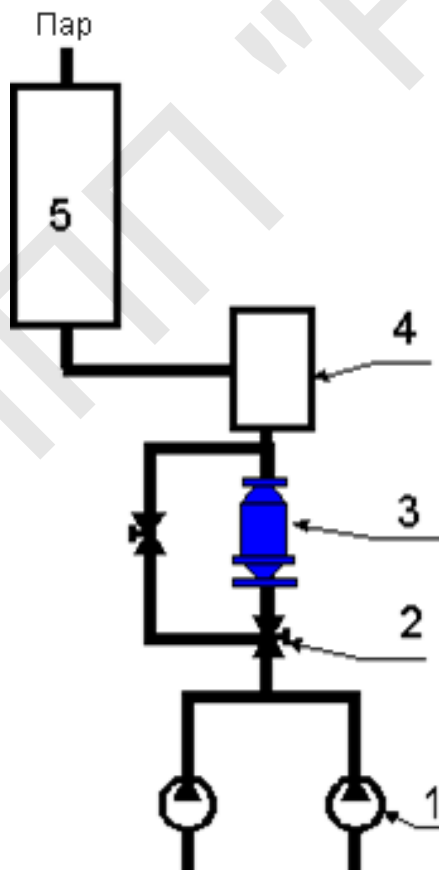
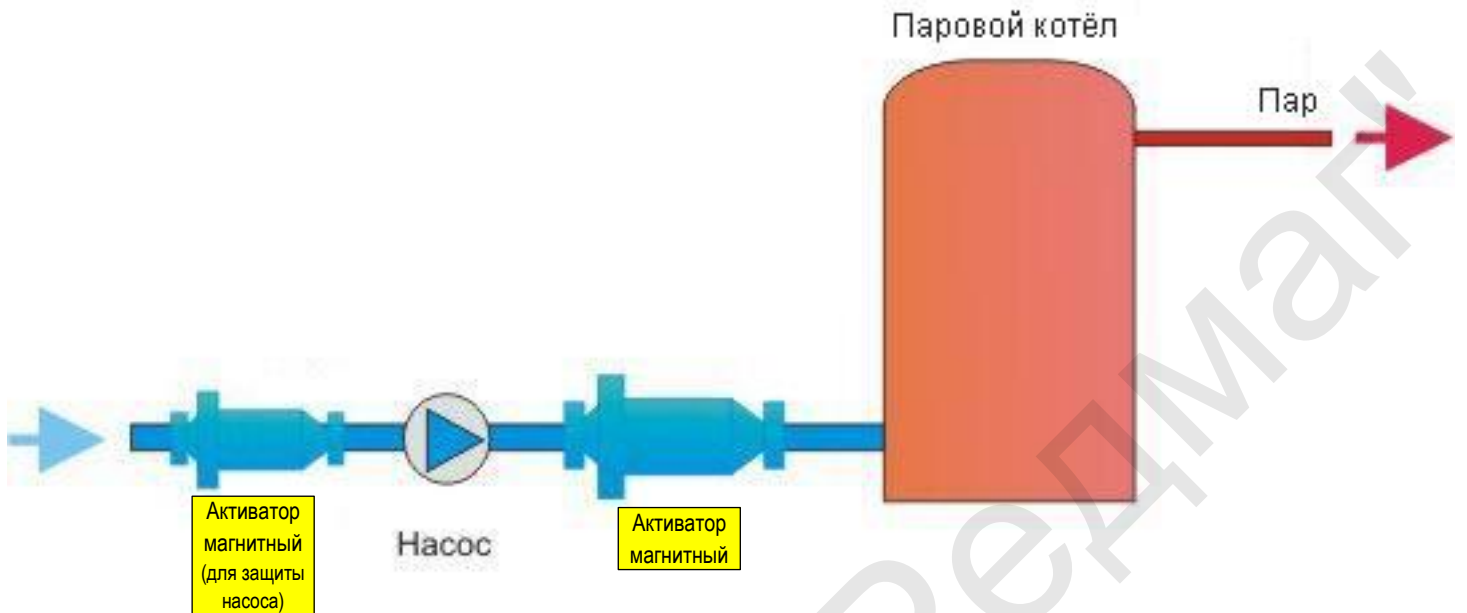
Применение на входе воды в домах и коттеджах



Защита от накипи мини-котельных и крышных котельных



Защита паровых котлов



- 1. Питательный насос
- 2. Запорная арматура, байпас
- 3. Активатор магнитный
- 4. Экономайзер
- 5. Паровой котёл